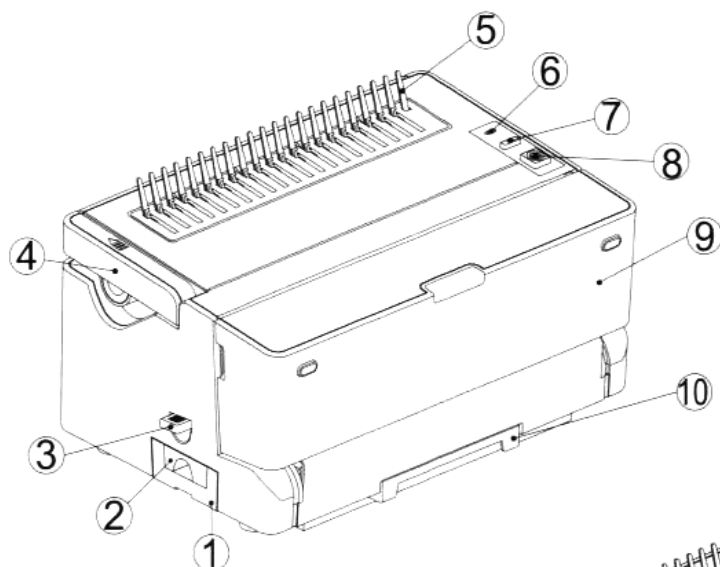
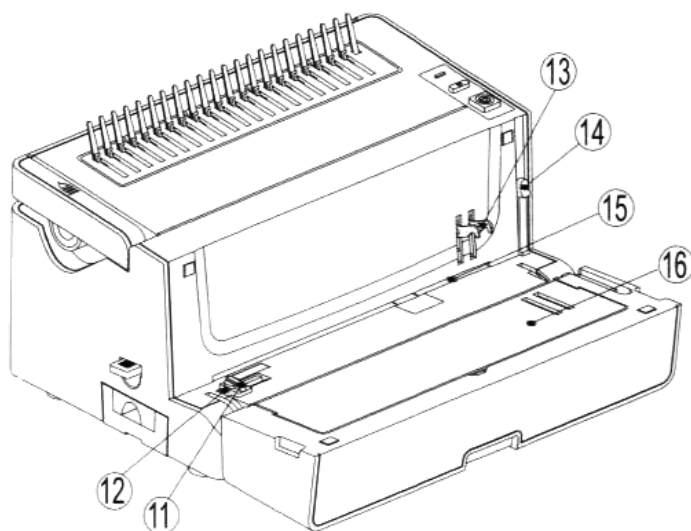


# Návod k použití

## Elektrický vazač model CB 200e



- 1 odpadní zásuvka
- 2 bezpečnostní uzávěr
- 3 nastavení hloubky děrování
- 4 páka pro vazbu
- 5 kovový hřeben
- 6 kontrolka napájení
- 7 On/Off přepínač
- 8 tlačítko děrování
- 9 deska na papír
- 10 držák krytu



- 11 zámek zarážky
- 12 zarážka
- 13 uvolňovací kolíčky
- 14 indikátor velikosti hřebtu
- 15 děrovací štěrbinu
- 16 zásobník hřbetů

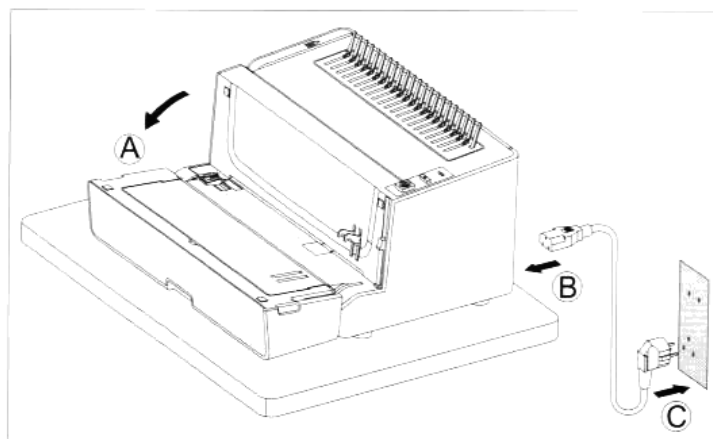
- Tento přístroj byl vyvinut pro děrování papíru a plastických folií a pro vazbu těchto materiálů pomocí kroužkové vazby. Přístroj používejte pouze k výše uvedenému účelu, v souladu s návodem k obsluze.
- Přečtěte si prosím pečlivě tyto instrukce, založte si je pro případné použití v budoucnosti.
- Před děrováním papíru doporučujeme vyprázdnit odpadní zásuvku.

## Obecné informace

- Příklad umístění na rovné, stabilní místo.
- Vždy před děrováním dokumentu proveďte na nepotřebném papíru zkoušku děrování.
- Nepřekračujte maximální děrovací kapacitu přístroje, uvedenou v návodu k obsluze.
- Pravidelně vyprazdňujte odpadní zásuvku.

## Instalace přístroje

Při vybalení přístroje z obalu zjistíte, že páka pro vazbu je uzamčena v dolní pozici. Před děrováním je nutné páku odemknout otočením zámku doleva (viz obr. 1).



Obr.1

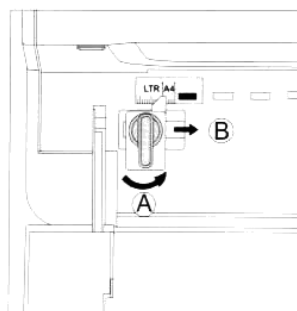
## Nastavení zarážky

Pro různé velikosti papíru je třeba nastavit vhodnou pozici zarážky.

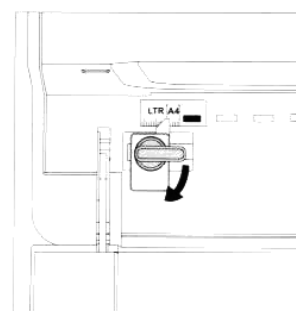
Otočením zámku zarážky proti směru pohybu hodinových ručiček zarážku uvolněte (viz obr. 2A).

Zarážku lehce posunujte podle pravítka až do požadované polohy (viz obr. 2B).

Zarážku v této pozici upevněte otočením zámku zarážky ve směru pohybu hodinových ručiček



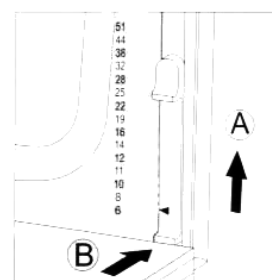
Obr.2



Obr.3

## Výběr vhodné velikosti kroužkové vazby

Příklad je navržen pro kroužkovou vazbu o velikosti 6–51 mm. Pomocí následující tabulky můžete vybrat vhodnou velikost kroužkové vazby podle počtu listů, které mají být svázaný.



Obr.4

Obr.2

### Nastavení hloubky děrování

- Velikost okrajů mezi děrováním a krajem papíru (hloubku děrování) lze nastavit podle tloušťky vázaného dokumentu.
- Vysunutím nebo zasunutím páky, umístěné na levé straně přístroje, nastavte její pozici podle tloušťky vázaného dokumentu (viz obr.3).

velikost kroužků	6-12 mm	14-51 mm
hloubka děrování	2,5 mm	4 mm
nastavení pozice	zasunutí	vysunutí



Obr.3

### Uvolnitelná děrovadla

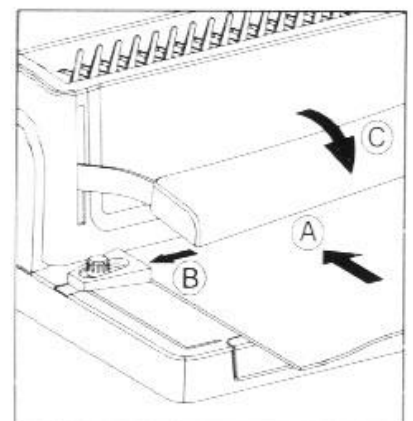
- Potřebujete-li děrovat papír o velikosti Letter, můžete vytažením dvou kolíčků umístěných na přední straně přístroje uvolnit dvě děrovadla. Počet děr papíru tak bude 19 (viz obr. 4).
- Po opětovném zatlačení kolíčků dojde k zasunutí dvou děrovadel a jejich celkový počet bude opět 21.



Obr.4

### Děrování dokumentu

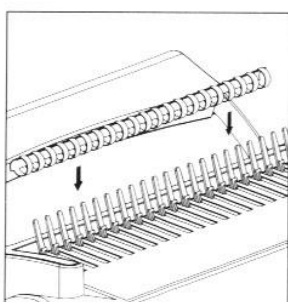
- Urovnejte listy papíru nebo obálku a vložte je stranou, která má být svázána do děrovací štěrbin (viz obr.5A). Maximální počet listů papíru je 18.
- Listy posuňte tak, aby byly vyrovnané proti zarážce a spodní části děrovací štěrbin (viz obr. 5B).
- Zatlačte dolů děrovací páku, tím dojde k proděrování papíru.
- Zvedněte děrovací páku a vyjměte listy papíru.



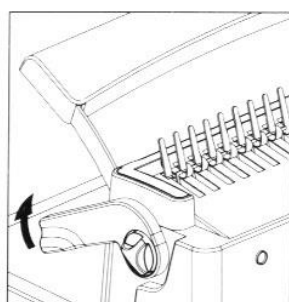
Obr.5

## Vazba dokumentu

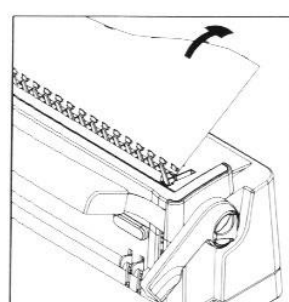
- Umístěte kroužkovou vazbu za kovový hřeben tak, aby jazýčky směřovaly k vám (viz obr. 6)
- Zvedněte páku pro vazbu tak, aby se kroužky vazby dostatečně otevřely a bylo možné dokument vložit (viz obr. 7).
- Vložte přední stranu obálky čelní stranou dolů na jednotlivé zuby kovového hřebene. Poté vkládejte listy dokumentu, opět čelní stranou dolů, dokud není vložen celý dokument. Nakonec vložte zadní stranu obálky zadní stranou nahoru.
- Vraťte páku pro vazbu dolů do její původní pozice, tím dojde k uzavření kroužkové vazby.
- Dokument vyjměte směrem nahoru.



Obr.6



Obr.7

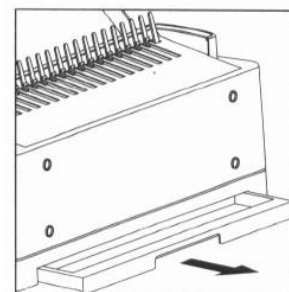


Obr.8

## Vyprázdnění odpadní zásuvky

Odpadní zásuvku vyprazdňujte pravidelně tak, aby nedošlo k jejímu ucpání a případnému poškození přístroje.

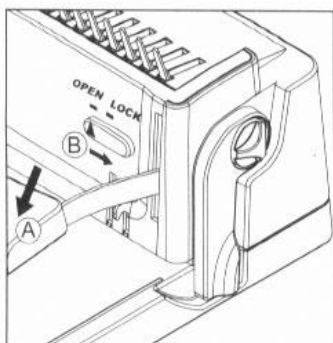
- Odpadní zásuvka je umístěna zespodu na zadní straně přístroje.
- Odpadní zásuvku celou vyjměte a odpad vysypte.
- Zasuňte zásuvku zpět do její původní pozice.



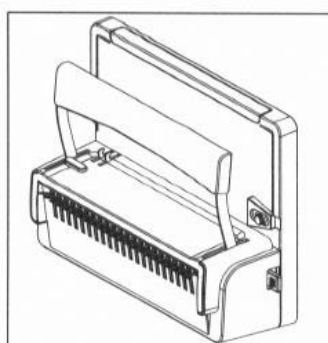
Obr.9

## Uskladnění přístroje

- Stlačte děrovací páku dolů a otočte zámkem doprava. Tak je děrovací páka uzamčena v dolní poloze (viz obr. 10).
- Přístroj postavte do svislé polohy zadní stranou dolů (viz obr. 11).



Obr.10



Obr.11

## Technické údaje

Rozměr papíru	Letter, A4
Počet děr	21
Uvolnitelné děrovací trny	2 (číslo 20,21)
Děrovací kapacita	18 listů papíru 2 listy PVC obálky (o tloušťce 0,2 mm)
Vázací kapacita	500 listů, 51 mm
Nastavení hloubky děrování	2 hloubky
Váha přístroje	4,9 kg
Rozměry (d x š x v)	405 x 295 x 170 mm