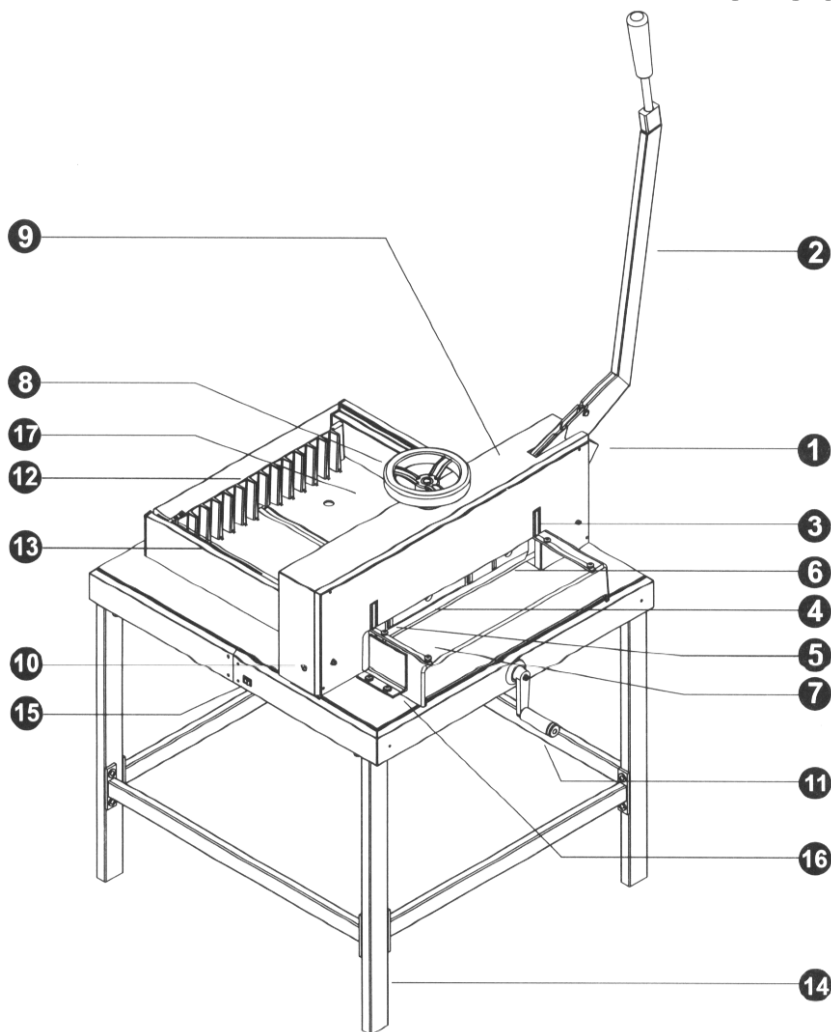


# NÁVOD NA POUŽITÍ STROJE KW TRIO 3971



## Části stroje:

1. Zámek páky nože
2. Páka nože
3. Bezpečnostní mechanismus
4. Nůž
5. Nosník nože
6. Dořezový hranol
7. Přední ochranný kryt
8. Kolo vřetenového přítlačku
9. Kryt řezacího mechanismu
10. Šroub nastavení dořezu nože
11. Klika nastavení zadního dorazu
12. Zadní doraz
13. Boční doraz se škálou
14. Stojan
15. Vypínač osvětlení řezu
16. Zarovňovací boční doraz
17. Zadní ochranný kryt

## POPIS STROJE

### 2) Ruční páka

Po dokončení řezání vrátíme zpět až do zamčení páky.

### 3) Zámek páky nože

Páka je zamčena v horní poloze. Řezat lze, když spustíme ochranný kryt do dolní polohy a uvolníme zámek páky. **Upozornění: Nestrkejte ruce nebo prsty pod nůž dokud páka nože není zamčena.**

### 4) Nůž

Je vyroben s vysoce kvalitní oceli.

### 6) Dořezový hranol

Je vyroben z PE, může se použít na každé straně dvakrát.

### 7) Přední ochranný kryt

Před započítím řezání musí ochranný kryt být v dolní poloze, jinak zámek páky nože nelze uvolnit. Po dokončení řezání se musí páka dát do horní polohy a zamknout, jinak se neuvolní ochranný kryt.

### 8) Kolo vřetenového přítlačku

Slouží pro fixaci stohu papíru před řezáním.

-otáčením kola přítlačku doprava upevníme řezaný blok papíru

-otáčením kola přítlačku doleva blok papíru uvolníme

### 10) Šroub nastavení dořezu nože

-když otočíme doleva(+), nůž zajede více do lišty

-když otočíme doprava(-), nůž skončí ve vyšší poloze

Maximální pohyby nože je 2mm.

### 11) Klika nastavení zadního dorazu

Otáčením doleva nebo doprava nastavíme

doraz na požadovanou míru .

### 13) Boční doraz se škálou

Měřit je možno v centimetrech a v palcích.

### 15) Vypínač osvětlení řezu

Zapnutím vypínače ukáže paprsek světla místo řezu

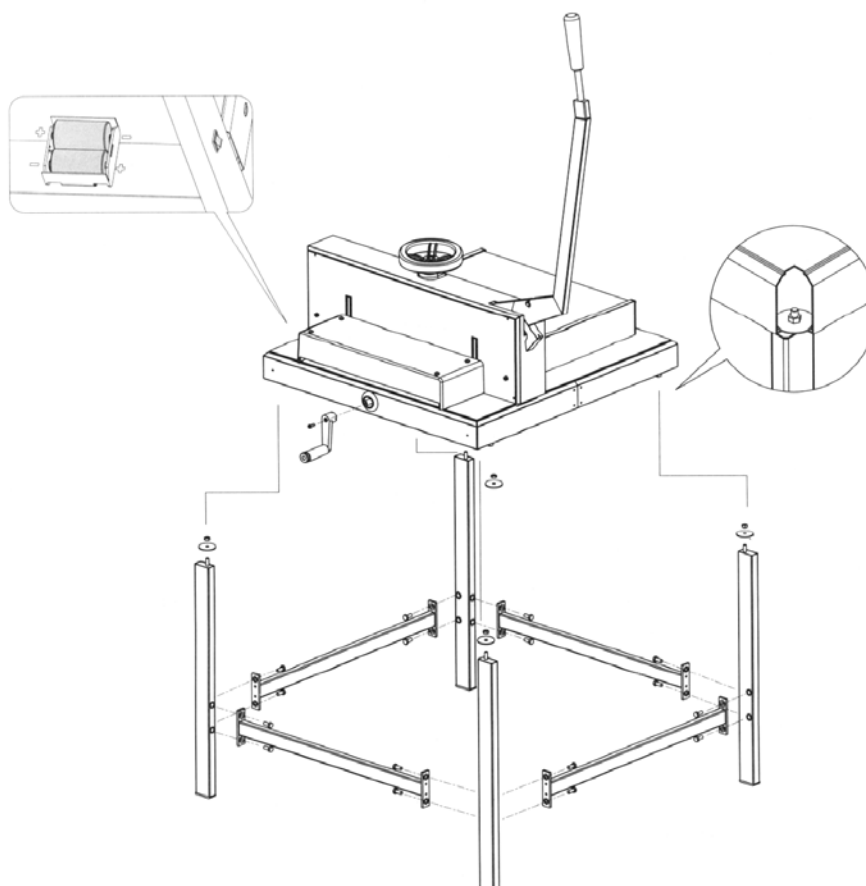
na řezaném materiálu.

## INSTALACE

Instalujte podle obrázku rukojeť páky nože, kolo přítlačku a klika posuvu zadního dorazu, které jsou zabaleny zvlášť v krabici u stroje.

Řezačku připevněte na stojan podle obrázku a následujících pokynů:

- sestavte stojan tak aby nohy stojanu měly závitové trny vzhůru
- sestavte stojan podle barevných nálepek nalepených na všech součástech stojanu
- umístěte stůl řezačky na sestavený stojan
- umístí podložky a utáhni osmihrané matky klíčem
- umístěte baterie do držáku dle obrázku



### **Základní technická data:**

<b>Model</b>	<b>KW TRIO 3971</b>
Katalogové číslo	CO 3971
Šířka řezu (mm)	4750
Počet řezaných listů papíru (80g/m <sup>2</sup> )	800
Výška stohu (mm)	80
Rozměr stolu (mm)	760 x 790

### **BEZPEČNOSTNÍ UPOZORNĚNÍ:**

- obsluha musí být seznámena jak se ze strojem pracuje
- na stroji nesmí pracovat současně více osob
- ruční páku obsluhujte oběma rukama
- po dokončení řezu vrátíme ruční páku zpět do horní polohy, dokud nezaskočí pojistka páky
- nesmíte odmontovat ruční ochranu páky
- nesmíte se dotýkat spodní strany(ostří)nože
- při výměně nože se držte instrukcí a používejte držáků nože

### **Ovládání:**

Zvedneme ochranný kryt (7), vložíme papír do stroje zepředu a dorazíme na nastavený zadní dorazu (12) a boční doraz (13) na levou stranu. Spustíme přítlak papíru (8) , sklopíme ochranný kryt (7) dolů a uvolníme zámek páky nože (1) a dáme páku nože (2) do dolní polohy. Vratíme páku do horní polohy, kde se páka zamkne, zvedneme ochranný kryt, uvolníme páku lisu a vyndáme uříznutý papír.

### **Výměna nože:**

Přesnost řezání závisí na ostří nože. Nůž se mění jakmile nesouhlasí požadována přesnost na řezače, nebo když se objeví drážka na řezaném papíře. Životnost ostří nože je přibližně 20 pracovních hodin, záleží na druhu řezaného papíru.