

**EBA**

**Návod k obsluze**

**ŘEZAČKA**

**EBA 4305**



## Bezpečnostní opatření



Prosím přečtěte si instrukce k obsluze a  
dodržujte bezpečnostní upozornění.  
Návod k obsluze musí být vždy dostupný.

---



Stroj nesmí být obsluhován dětmi.

---



Nesahejte pod ostří nože!

---



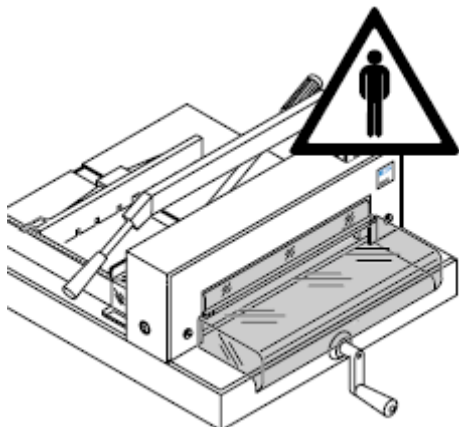
Nikdy nenechávejte nůž bez krytu.  
Nikdy nevyjímejte nebo nepřpravujte nůž  
bez ochranného krytu.  
**Nebezpečí!** Riskujete zranění!

---



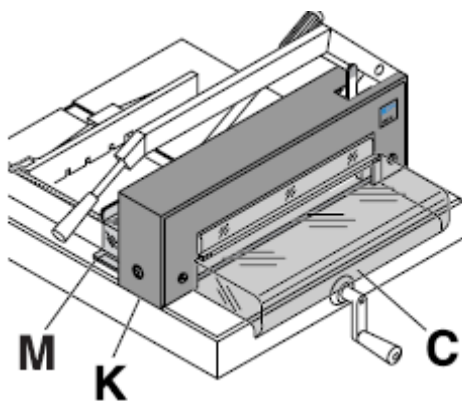
Neřežte tvrdý materiál, při kterém mohou  
ustřelovat ostré úlomky!

---



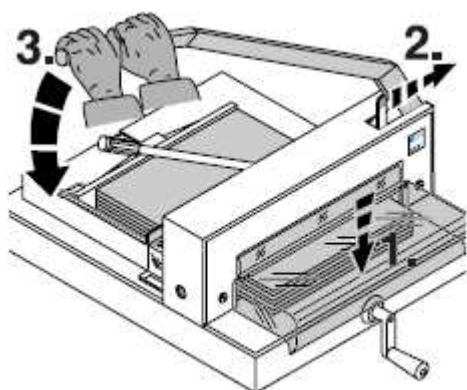
Řezačka je vyrobena pro řezání stohů papíru a je konstruována pro **obsahu pouze jednou osobou!**

**POZOR!** Jiné materiály než papír (např. kancelářské sponky apod.) mohou poškodit ostří nože.

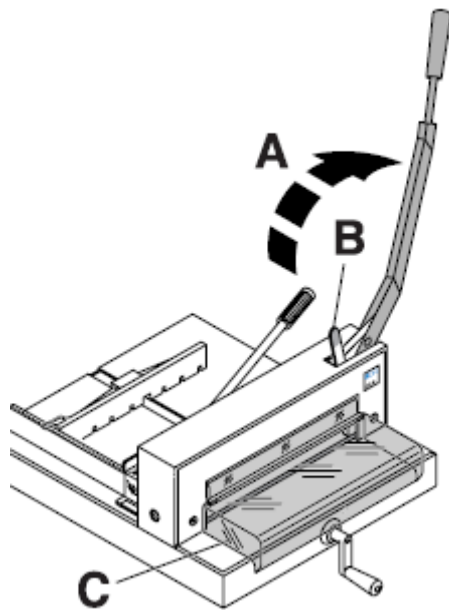


Pracovat s řezačkou bez následujících bezpečnostních prvků **je zakázáno!**

- přední bezpečnostní kryt (C)
- zadní, pevný kryt (M)
- kryt (K)



Zavřete přední bezpečnostní kryt (1.).  
Uvolněte aretaci nože (2.).  
Obouručním stlačením páky  
sjed'te nožem dolů (3.).

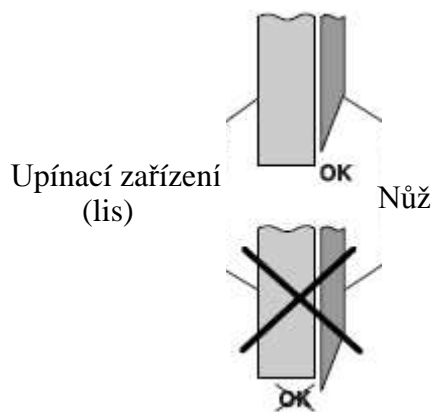


Po každém provedení řezu musí být páka (A) vrácena do horní polohy, uzamkne se tak aretace nože (B), čímž je nůž zajištěn v horní poloze.

Řez může být proveden jen tehdy, když je kryt (C) v poloze jako na obrázku a aretace nože (B) uvolněna.

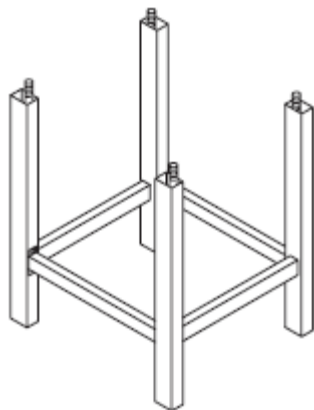
**POZOR!**

**Dokud není páka nože (A) zaaretovaná, nesmí se v žádném případě sahat pod nůž. Hrozí nebezpečí poranění!**

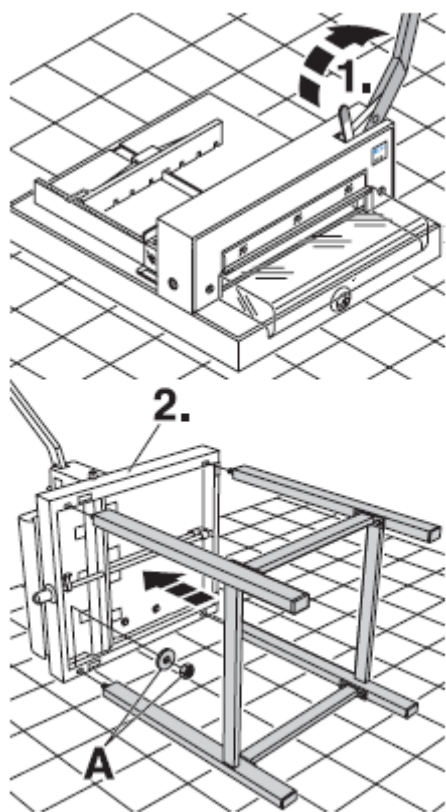


## Instalace

**EBA**



Vybalte podstavec (příslušenství)  
a sestavte podle zvlášť přiloženého návodu.

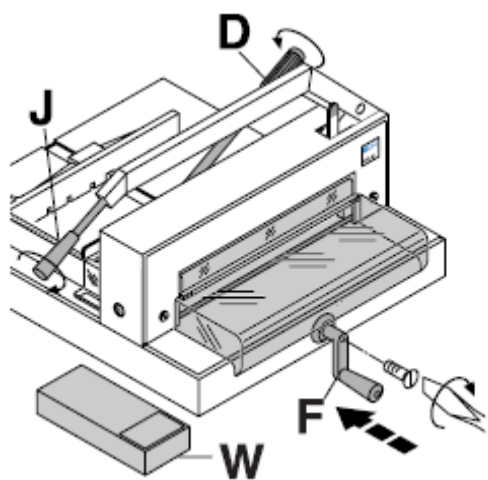


Řezačku by měly z krabice zvednout  
alespoň 2 silné osoby.

Páku nože zvedněte nahoru a **zaaretujte (1.)**.

Řezačku opatrně položte na její bok  
na podlahu (2.).

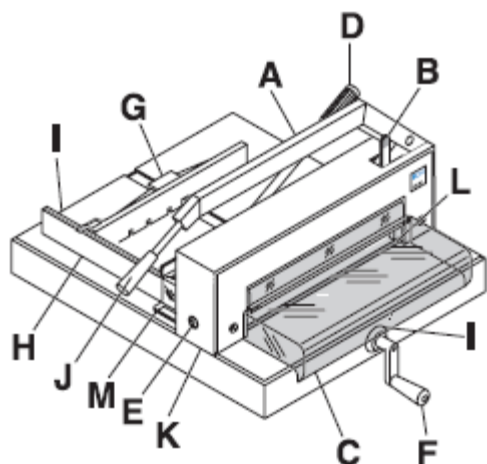
Řezačku a podstavec sešroubujte.  
Postavte řezačku.



Přišroubujte ruční kliku zadního dorazu (F), páku (J) a páku pro ovládání přítlaku (D), pomůcky najdete v příložené sadě náradí (W).

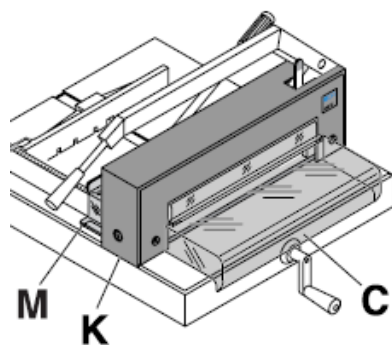
## Popis řezačky

**EBA**



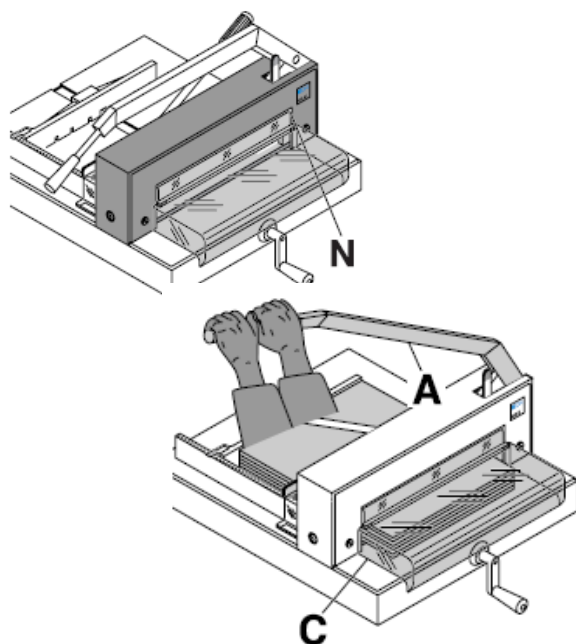
- A – páka pro ovládání nože
- B – aretace (zámek) nože
- C – přední bezpečnostní kryt
- D - přítlak
- E – šroub pro nastavení výšky nože
- F – klika zadního dorazu
- G – zadní doraz
- H – boční doraz
- I - stupnice (pravítko)
- J – páka pro ovládání nože
- K - kryt
- L – dořezová lišta
- M – zadní bezpečnostní kryt

## Obsluha



S řezačkou můžete začít pracovat v případě, že jste se seznámili s návodem a plně jste mu porozuměli.

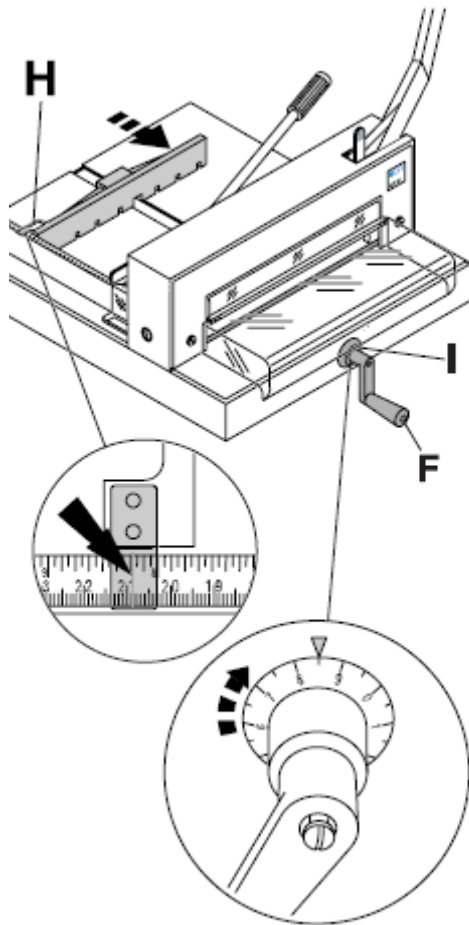
Před zahájením práce zkontrolujte úplnost a funkci bezpečnostních prvků řezačky:



- všechny kryty přístroje musí být namontované (C, K a M)
- k aktivaci řezu smí dojít pouze při zavřené předním krytu (C) a při stlačení páky nože oběma rukama (A)
- přední kryt se nesmí samovolně zavírat, pokud ano, utáhněte šroub (N)

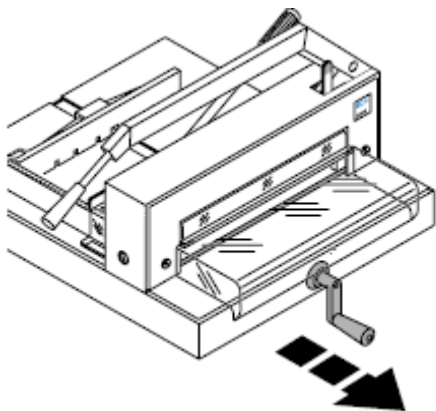
Doporučujeme pro začátek práce použít zkušební listy.



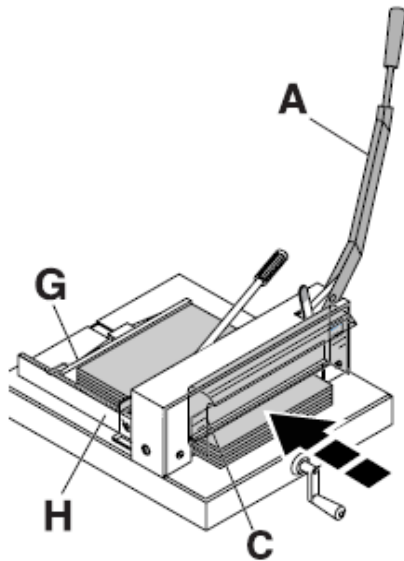


Rozměry nastavíte pomocí ruční kliky (**F**), rozměry se najíždí od zadu. Rozměry jsou znázorněny v mm/inch (palcích) na bočním dorazu (**H**). Jemné nastavení rozměrů se provádí pomocí kolečka ruční kliky (**I**), v milimetrech (jedno otočení odpovídá 10 mm = 1 cm).

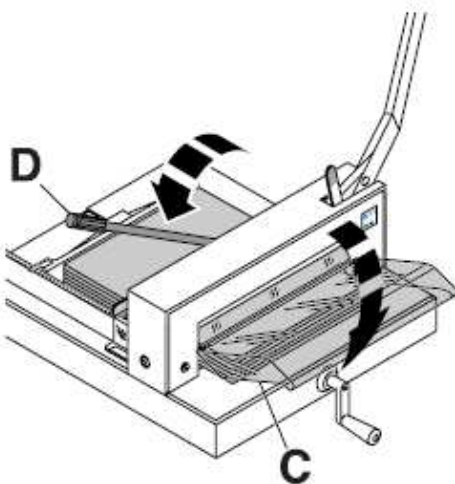
Příklad:  
nastavení míry na obrázku = 208,50 mm.



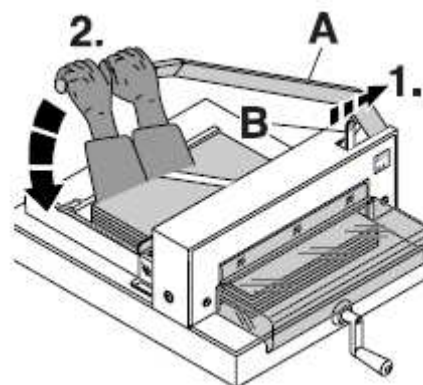
Povytáhněte kliku, zamezíte tak přenastavení rozměru.



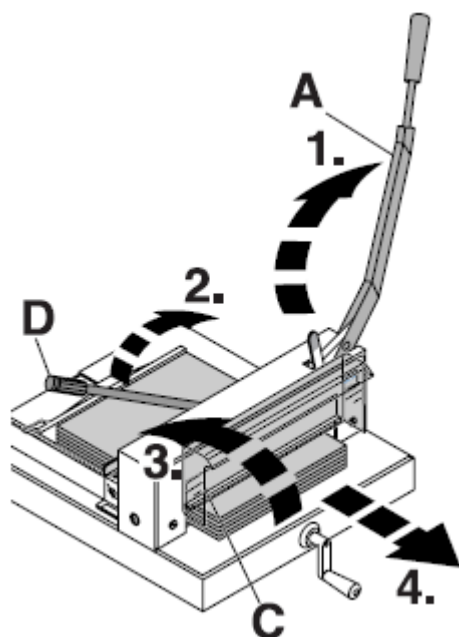
Páka pro ovládání nože (A) je v poloze nahoře (viz obrázek), **zaaretovaná**, přední kryt vyklopte nahoru (C), stoh papíru vsuňte zepředu a dorazte jej přesně k zadnímu (G) a bočnímu (H) dorazu.



Před každým řezem stlačte ruční páku (D) směrem vlevo (viz obrázek) a lehkým utážením zaletujte. Kryt (C) sklopte.

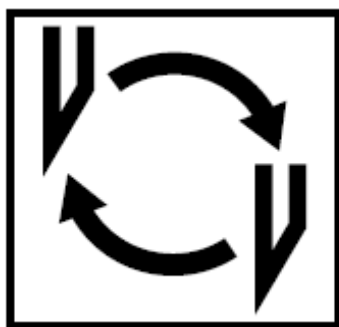


Uvolněte aretaci nože (B) a následně stlačte oběma rukama páku nože (A).



Po provedeném řezu vraťte páku (A) do polohy nahoru, tak, aby se nůž zaaretoval. Ruční páku (D) překlopte směrem vpravo, kryt (C) vyklopte a odeberte stoh papíru.

## Výměna nože, dořezové lišty



### **Snižuje-li se kvalita řezu:**

- Překontrolujte hloubku řezu.
- Překontrolujte řezací lištu.
- Nabrušte nebo vyměňte nůž.

Nůž mohou brousit pouze kvalifikované dílny!!! Prosím, kontaktujte prodejce.

**Nůž se již nesmí brousit, pokud je jeho výška nižší než 35 mm/1,38 inch.**

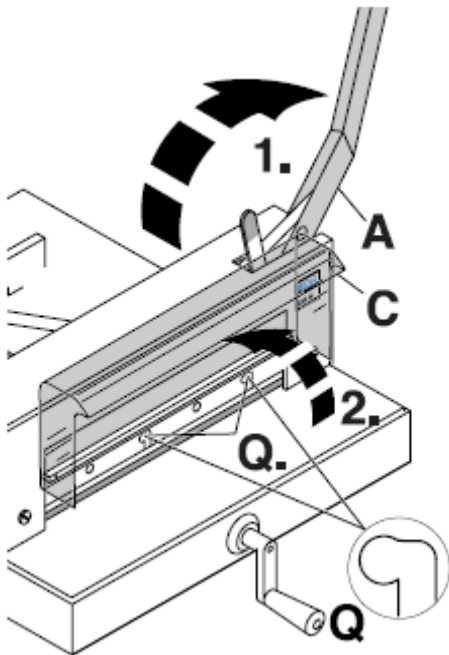
**Nůž je tedy nutné vyměnit za nový.**

### **VAROVÁNÍ!!!**

**Nebezpečí poranění!**

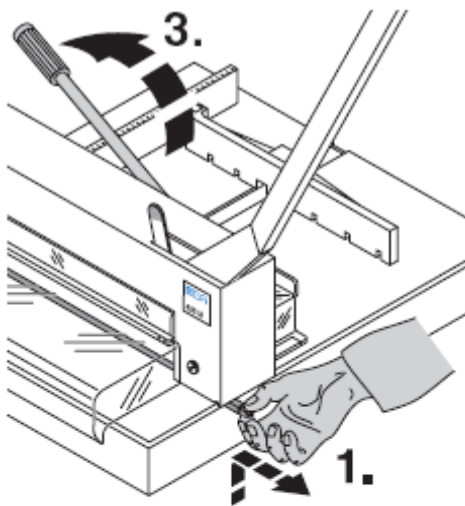
**Nůž je extrémně ostrý! Nůž nesmí být demontován nebo transportován bez ochranného krytu!**

**Výměnu nože smí provádět pouze vyškolená osoba!**



### Výměna nože:

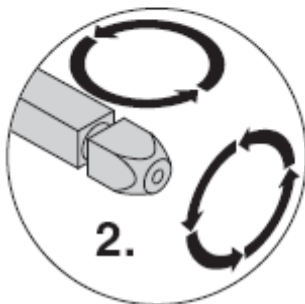
Páku nože (A) dejte nahoru, tak aby se zaaretoval nůž. Kryt (C) vyklopte nahoru, vyšroubujte 2 šrouby (Q), které drží nůž. (Pomůcky najdete v sadě náradí.)

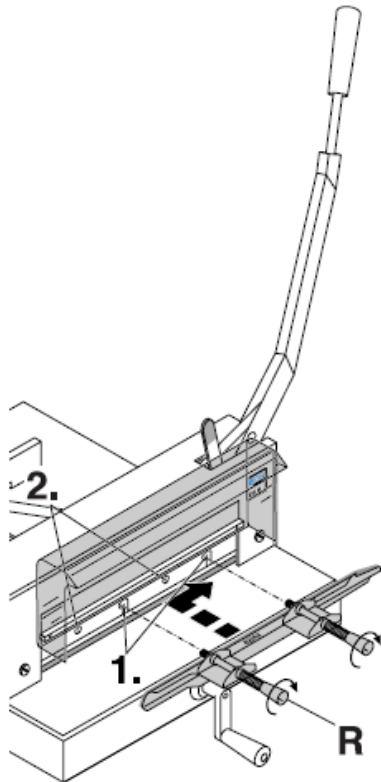


### Kontrola dořezové lišty:

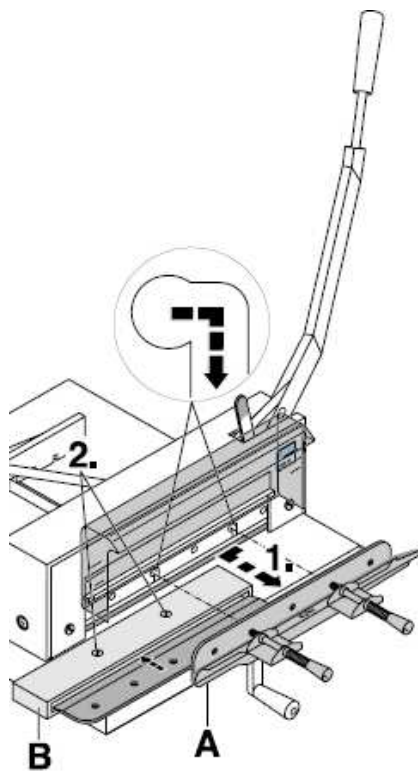
- zvedněte rukou lištu a vytáhněte ji ven (1.)
- podle potřeby lištu buď obraťte (lištu lze obrátit a použít 8x) (2.), nebo vyměňte za novou

Po otočení/výměně lišty stlačte lis - přítlačnou páku překlopte směrem vlevo (3.).

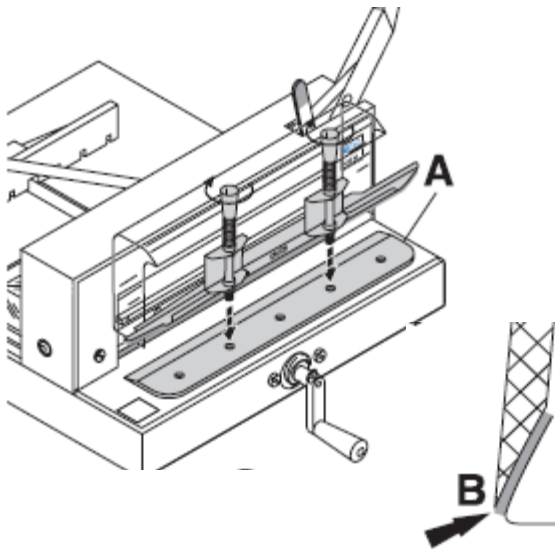




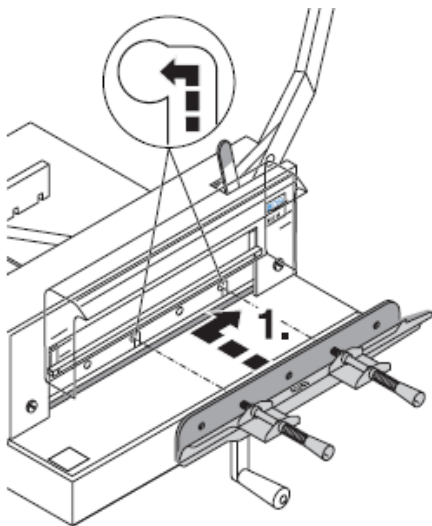
Přiložte pomůcku pro výměnu nože (**R**) a pevně přišroubujte (**1.**) pomocí držáků. Odšroubujte ostatní šrouby (**2.**).



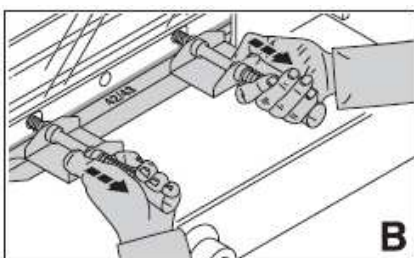
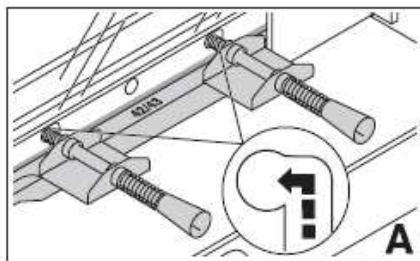
Pomůckou pro výměnu nože (**A**) posuňte nůž vpravo a jemným pohybem směrem dolů nůž odejměte (**1.**). Nůž vložte do připraveného obalu (**B**) a zašroubujte (**2.**).

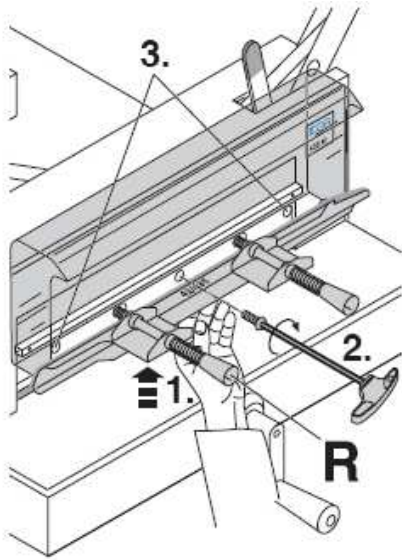


Nový nůž opatrně vyjměte z obalu a přišroubujte k pomůcce pro výměnu nože (A), ostří musí být překryto (B).



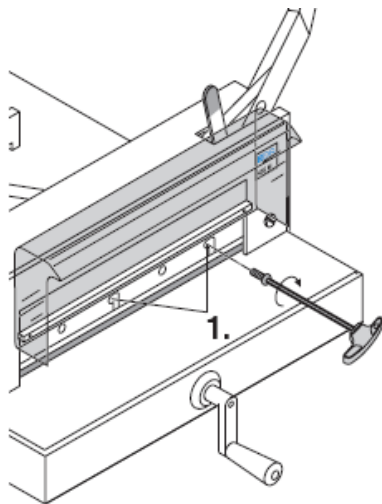
Umístěte nůž pomocí pomůcky pro výměnu nože co nejvíce nahoru a vlevo do jeho nosiče (1.) (viz obr. (A)). Během toho by měly být tlačeny obě pružiny směrem vzad, hlavně v případě umístění broušeného nože (viz obr. (B)).



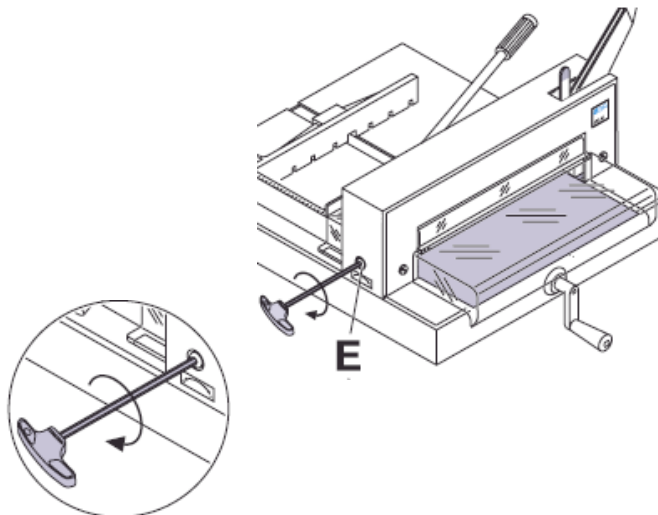


Jednou rukou přitlačujte směrem nahoru pomůcku pro výměnu nože (1.) a druhou rukou nejprve lehce přitáhněte prostřední šroub (2.) a potom přišroubujte zbylé dva šrouby (3.).

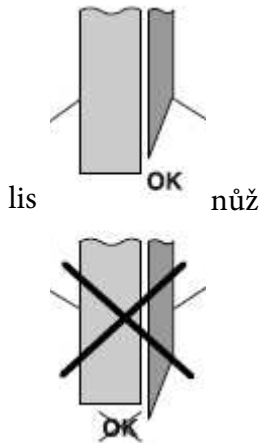
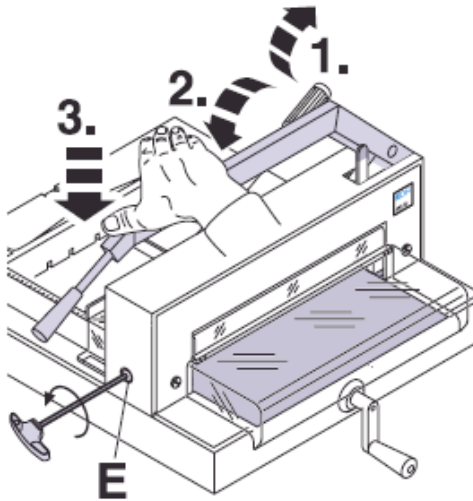
Odstraňte pomůcku pro výměnu nože (R) odšroubujte držadla.



Přišroubujte zbylé dva šrouby (1.).



Otočte šroub pro nastavení výšky nože (E) úplně vpravo.



## Kontrola hloubky řezu:

Otevřete přítlak překlopením páky vpravo (1.).

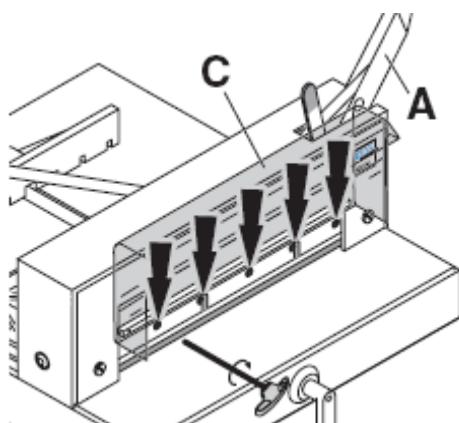
Odstraňte všechny pomůcky a nářadí a vložte papír po celé délce nože.

Páku nože (2.) stlačte dolů, až k bočnímu dorazu.

Správnost řezu upravíte lehkým tlačáním na páku nože (3.) a otáčením šroubu (E) směrem vlevo, dokud papír nebude proříznutý po celé délce.

(1 otočení = 1,5 mm)

**POZOR! Nůž musí být vždy schovaný za přítlačnou lištou, jak je znázorněno ve vrchní části obrázku.**



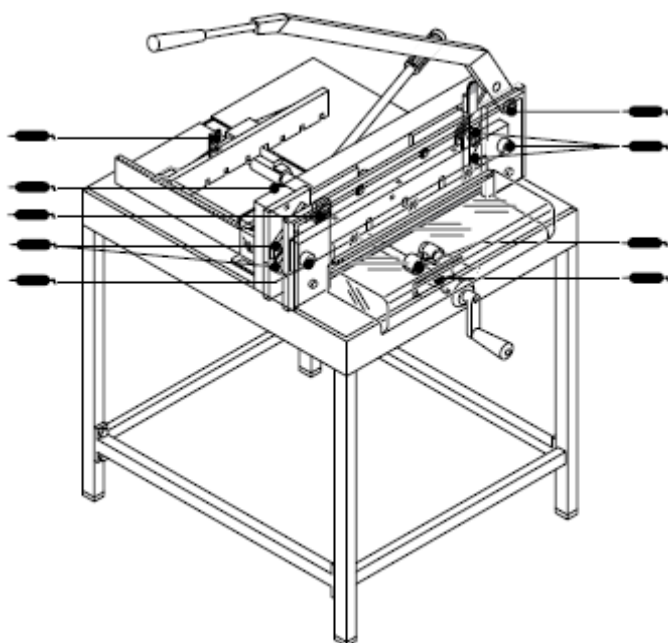
Páku nože (A) zvedněte nahoru a zaaretujte, bezpečnostní kryt (C) vyklepte nahoru a utáhněte všech 5 šroubů.





Údržbu a čištění může provádět pouze vyškolená osoba.

 = místa určená k promazání



Občas musí být všechny pohyblivé části promazány.

Nepoužívejte oleje, které obsahují pryskyřici (tvoří usazeniny).

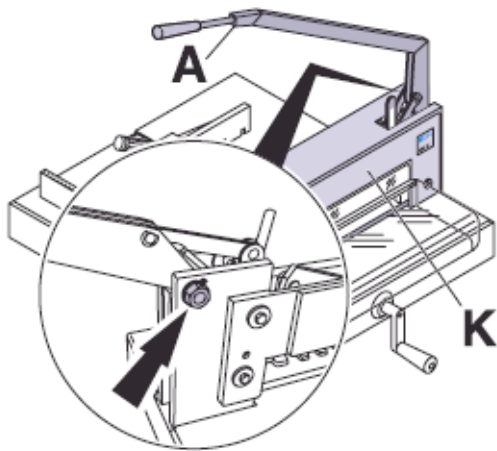
Všechny tyto části očistěte před promazáváním od prachu.



Nr. 9003 233



Nr. 9001 828

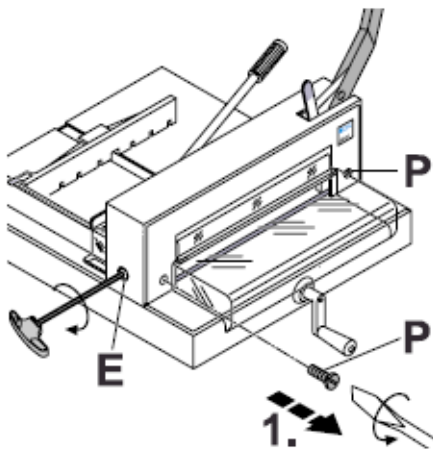


### POZOR!!!

Páka nože (A) nesmí nikdy samovolně spadnout dolů! V případě, že ano, utáhněte matici (viz obrázek).

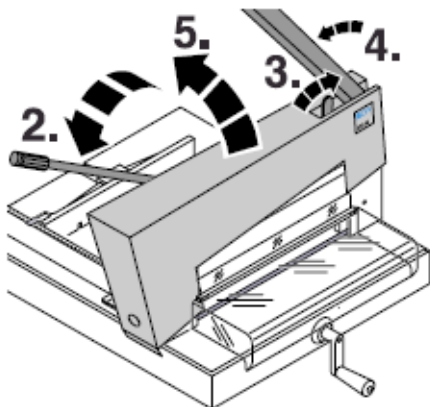
### Odstraňte kryt (K):

Vyšroubujte (1.) 2 šrouby (P), zavřete přítlak (2.), povolte aretaci nože (3.), páku nože posuňte mírně vlevo (4.) a sejměte kryt (5.)



### Pokud je třeba:

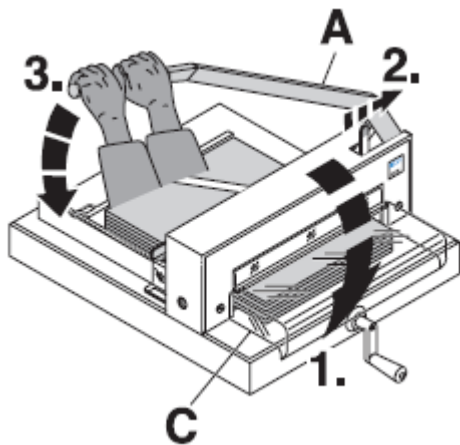
Šroub pro nastavení hloubky (E) otáčejte vpravo. Pokud bylo nastavení změněno, musí být vráceno na původní, nebo musí být přenastavena hloubka řezu.



## Možné poruchy

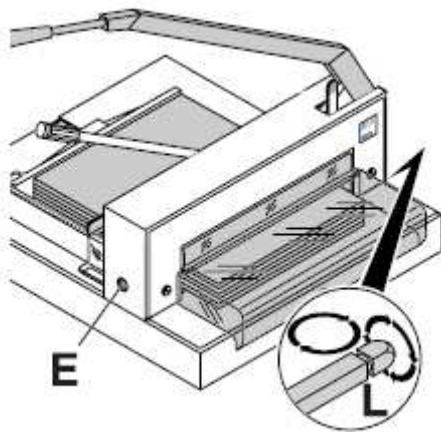


**Řezačka nefunguje?**



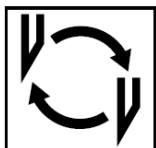
**Nelze provést řez?**

Zavřete přední bezpečnostní kryt (C) (1.).  
Uvolněte aretaci nože (2.),  
páku (A) stlačte oběma rukama dolů (3.).

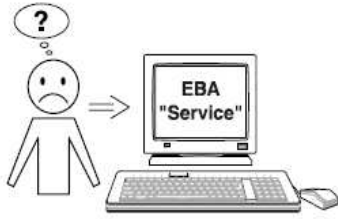


**Poslední list není proříznutý?**

- Otočte nebo obraťte řezací lištu (L), pokud je třeba, přenastavte hloubku řezu pomocí šroubu (E) (otáčením vlevo).

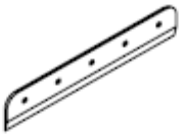


**Kvalita řezu je špatná, nebo nůž zůstal v papíru?**  
- Vyměňte nůž.

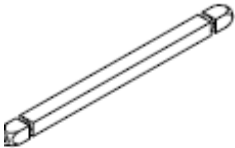


**V případě, že nepomohla žádná zmiňovaná rada, kontaktujte prodejce!**

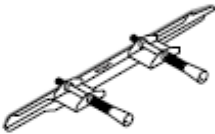
## Příslušenství



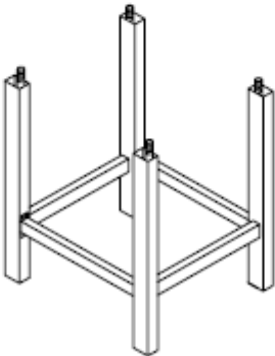
**Náhradní nůž –  
doporučené příslušenství**



**Náhradní řezná lišta –  
doporučené příslušenství**



**Pomocná lišta pro výměnu nože –  
součástí dodávky**



**Podstavec – doporučené příslušenství**

